

Garmin ClearVü™ Geberhalterung für die Montage am Heckspiegel/Elektromotor



Installationsanweisungen

Wichtige Sicherheitsinformationen

WARNUNG

Lesen Sie alle Produktwarnungen und sonstigen wichtigen Informationen in der Anleitung *Wichtige Sicherheits- und Produktinformationen*, die dem Kartenplotter oder Fishfinder beiliegt.

Sie sind für den sicheren und umsichtigen Betrieb des Boots verantwortlich. Mit einem Echolot erhalten Sie eine bessere Übersicht über die Situation im Wasser unter dem Boot. Es befreit Sie nicht von der Verantwortung, das Wasser um das Boot bei der Navigation zu beobachten.

ACHTUNG

Wenn die Installation und Wartung des Geräts nicht entsprechend diesen Anweisungen vorgenommen wird, könnte es zu Schäden oder Verletzungen kommen.

HINWEIS

Das Gerät sollte von einem qualifizierten Installateur für Marinetechnik installiert werden.

Sie müssen sich beim Einbau des Garmin® Geräts an diese Anweisungen halten, um die bestmögliche Leistung zu erzielen und eine Beschädigung des Boots zu vermeiden.

Lesen Sie die gesamten Installationsanweisungen, bevor Sie mit der Installation beginnen. Sollten bei der Installation Probleme auftreten, finden Sie unter support.garmin.com weitere Informationen.

Erforderliches Werkzeug

- Kreuzschraubendreher, Nr. 2

Heckspiegelhalterung

- Bohrmaschine
- Bohrer: 4 mm ($\frac{5}{32}$ Zoll), 3,2 mm ($\frac{1}{8}$ Zoll), 25 mm (1 Zoll)
- Klebeband
- Seewassertaugliches Dichtungsmittel

Halterung für den Elektromotor

- Wasserdichtes Klebeband



Vorbereiten des Gebers für den Langzeiteinsatz im Wasser

HINWEIS

Verwenden Sie auf dem Geber keine Azeton-Produkte oder Produkte auf Azetonbasis. Azeton beschädigt das Kunststoffgehäuse des Gebers.

Wenn Sie einen Geber auf einem Boot installieren, das lange Zeit im Wasser liegt, sollten Sie eine Antifouling-Farbe auf Wasserbasis auf den Geber und die Befestigungsteile auftragen, um einen Anwuchs zu verhindern.

- 1 Schleifen Sie den Geber und die Befestigungsteile leicht mit feinkörnigem Schleifpapier an.
- 2 Reinigen Sie den Geber und die Befestigungsteile mit Isopropanol.
- 3 Tragen Sie eine Antifouling-Farbe auf Wasserbasis auf den Geber und die Befestigungsteile auf.

Hinweise zur Montage

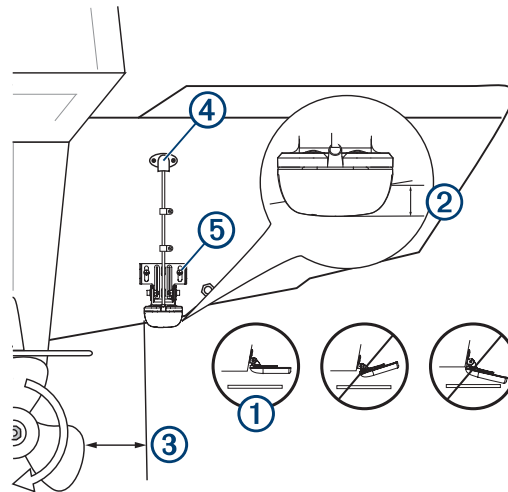
Damit Sie bei maximaler Geberleistung die wenigsten Störungen erhalten, sollten Sie das Geberkabel nicht in der Nähe von Zündkabeln, Bordbatterien oder -kabeln und Kabeln des Elektro-Bootsmotors und Leitungen mit hoher Leistung wie Radar-, Audioverstärker- und Autopilot-Antriebs-Kabeln verlegen.

Installation des Gebers an einem Heckspiegel

Bei Bedarf können Sie zum Reduzieren des Spritzwassers vom Geber eine optionale strapazierfähige Heckspiegelhalterung mit Spritzschutz (010-12006-11) montieren. Besuchen Sie buy.garmin.com oder wenden Sie sich an Ihren Garmin Händler, um weitere Informationen zu erhalten.

Hinweise zur Auswahl des Montageorts

- Der Geber sollte parallel zur Wasserlinie montiert werden ①.



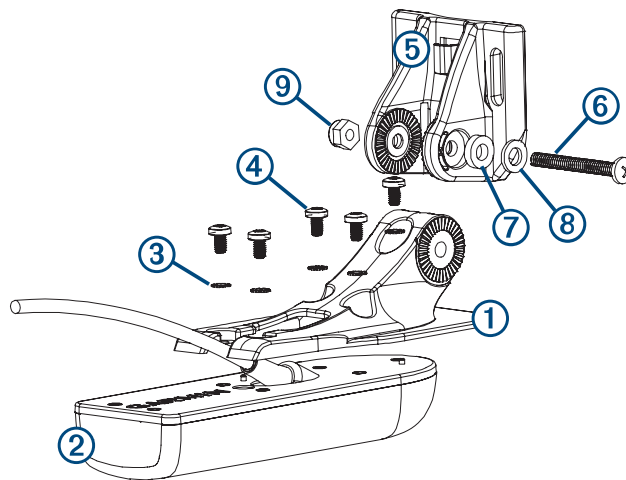
- Der Geber sollte 3,5 mm (0,125 Zoll) unter einem Kunststoffrumpf und 10 mm (0,375 Zoll) unter einem Aluminiumrumpf hervorragen ②.
- Bei Booten mit Außenbord- oder mit Einbau-/Außenbordmotoren sollte der Geber so nahe wie möglich an der Mitte des Heckspiegels montiert werden, jedoch in einem Abstand von mindestens 38 cm (15 Zoll) vom Propeller ③.
- Wenn sich der Propeller in Fahrt im Uhrzeigersinn dreht, sollte der Geber auf der Steuerbordseite montiert werden (auf der rechten Seite mit Blick nach vorne).
- Wenn sich der Propeller in Fahrt gegen den Uhrzeigersinn dreht, sollte der Geber auf der Backbordseite montiert werden (auf der linken Seite mit Blick nach vorne).
- Der Geber sollte nicht hinter Stabilisierungsflügeln, Verstrebungen, Armaturen, Wassereintritten oder Ausflussöffnungen oder hinter anderen Stellen montiert werden, an denen Blasen oder Wasserturbulenzen entstehen.

Damit der Geber optimal funktioniert, muss er sich in turbulenzfreiem Wasser befinden.

- Bei Booten mit einer Schiffsschraube darf der Geber nicht im Propeller-Verlauf montiert werden. Der Geber kann zu einem Hohlsof führen, wodurch sich die Fahrleistung des Schiffes verschlechtern und die Schiffsschraube beschädigt werden kann.
- Bei Booten mit zwei Schiffsschrauben sollte der Geber möglichst zwischen den Antrieben montiert werden.
- Befestigen Sie die Abdeckung des Geberkabels weit über der Wasserlinie ④.
- Tragen Sie seetaugliches Dichtungsmittel auf alle Schraubengewinde auf, damit kein Wasser in den Heckspiegel gelangen kann ⑤.
- Dieser Geber verfügt über einen integrierten Spritzschutz. Falls der Geber jedoch übermäßig Spritzwasser produziert, überprüfen Sie diese Hinweise zur Montage, und passen Sie die Position des Gebers nach Bedarf an, um das Spritzwasser zu beseitigen.

Zusammensetzen des Gebers mit einer Heckspiegelhalterung

- 1 Befestigen Sie die Halterung ① am Geber ②. Verwenden Sie dazu die mitgelieferten Klemmscheiben ③ und Schrauben ④.



- 2 Befestigen Sie die Halterung am Halter ⑤. Verwenden Sie dazu den Bolzen ⑥, die Unterlegscheibe ⑦, die Unterlegscheibe aus Gummi ⑧ und die Sicherungsmutter ⑨.

HINWEIS: Der Bolzen sollte so fest sitzen, dass der Geber bei hohen Bootsgeschwindigkeiten fixiert ist, aber er sollte auch locker genug sein, damit der Geber aus dem Gefahrenbereich schwenkt, falls er auf ein Hindernis stößt.

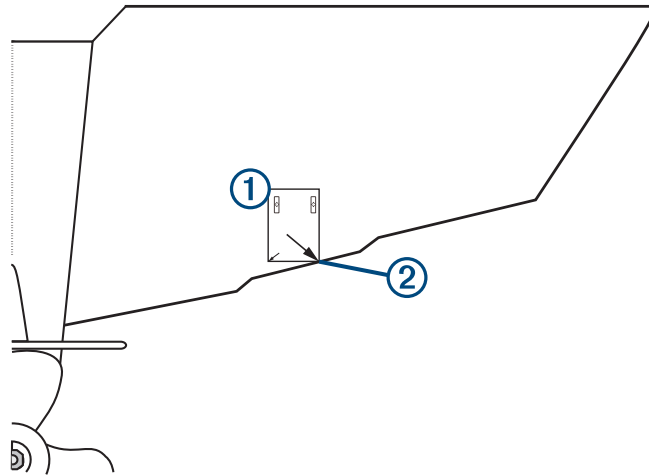
Befestigen des gesamten Systems am Heckspiegel

HINWEIS

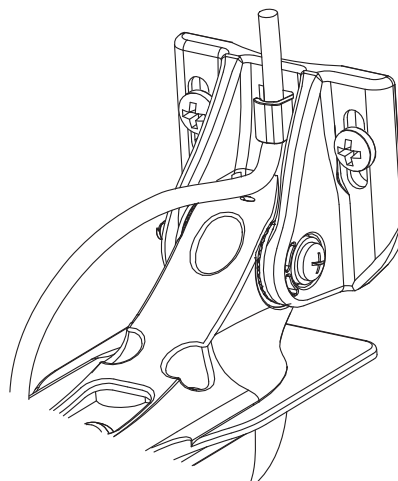
Wenn Sie die Halterung in Glasfasermaterial einlassen und festschrauben, wird die Verwendung eines Senkkopfbohrers empfohlen, um die Ansenkung nur durch die oberste Gelcoat-Schicht zu bohren. Dadurch wird Rissen in der Gelschicht beim Anziehen der Schrauben vorgebeugt.

Die mit dem Geber verbundenen Kabel sollten nicht gekürzt werden, da dadurch die Garantie erlischt.

- 1 Schneiden Sie die Schablone aus.
- 2 Richten Sie die Schablone ① vertikal am Heckspiegel am Montageort aus (*Hinweise zur Montage, Seite 2*), und platzieren Sie die untere Ecke ② der Schablone an der Kante des Heckspiegels.



- 3 Kennzeichnen Sie die Mitte der zwei Löcher auf der Schablone.
- 4 Entfernen Sie die Schablone vom Heckspiegel.
- 5 Wickeln Sie in einem Abstand von 18 mm ($\frac{7}{10}$ Zoll) von der Spitze eines 4-mm-Bohrers ($\frac{5}{32}$ Zoll) ein Stück Klebeband um den Bohrer, damit die Vorbohrungen nicht zu tief gebohrt werden.
- 6 Platzieren Sie bei der Installation der Halterung auf Glasfaser einen Streifen Klebeband über der Position der Vorbohrung, um Rissen in der obersten Gelcoat-Schicht vorzubeugen.
- 7 Bringen Sie mit dem 4-mm-Bohrer ($\frac{5}{32}$ Zoll) an den markierten Stellen die Vorbohrungen ca. 18 mm ($\frac{7}{10}$ Zoll) tief an.
- 8 Tragen Sie seewassertaugliches Dichtungsmittel auf die mitgelieferten 20-mm-Schrauben auf, und befestigen Sie den Geber am Heckspiegel.
- 9 Verlegen Sie das Kabel unter der Kabelführung der Heckspiegelhalterung.



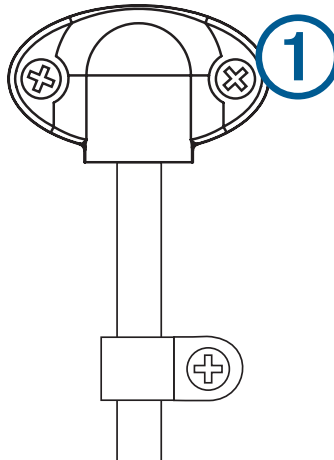
- 10 Wenn Sie das Kabel durch den Heckspiegel führen müssen, wählen Sie die Position der Vorbohrung so, dass sie ausreichend über der Wasserlinie liegt, und markieren Sie die Stelle.
- 11 Bringen Sie in einer Entfernung von etwa der Hälfte des Abstands zwischen dem Geber und der Oberkante des Heckspiegels oder dem Durchführungsloch eine Kabelklemme am Geberkabel an.
- 12 Markieren Sie die Position der Vorbohrung für die Kabelklemme, und bringen Sie mit einem 3,2-mm-Bohrer ($\frac{1}{8}$ Zoll) eine ca. 10 mm ($\frac{3}{8}$ Zoll) tiefe Vorbohrung an.
- 13 Tragen Sie seewassertaugliches Dichtungsmittel auf die mitgelieferte 12-mm-Schraube auf, und befestigen Sie die Kabelklemme am Heckspiegel.
- 14 Wenn Sie in Schritt 7 eine Vorbohrung markiert haben, bringen Sie mit dem entsprechenden Bohrer ein Durchführungsloch an, das durch den gesamten Heckspiegel reicht:
 - Verwenden Sie für das 4-Pin-Kabel einen 16-mm-Bohrer ($\frac{5}{8}$ Zoll).
 - Verwenden Sie für das 8-Pin- oder 12-Pin-Kabel einen 25-mm-Bohrer (1 Zoll).
- 15 Führen Sie das Geberkabel zum Echolot:
 - Wenn Sie das Kabel durch ein Durchführungsloch verlegen, führen Sie es durch das Durchführungsloch, und montieren Sie die Abdeckung für die Kabeleinführung (*Montieren der Abdeckung für die Kabeleinführung, Seite 5*).
 - Wenn Sie das Kabel nicht durch ein Durchführungsloch verlegen, führen Sie das Kabel nach oben und über die Oberseite des Heckspiegels.

Verlegen Sie das Kabel nicht zusammen mit Elektroleitungen oder anderen elektrischen Störquellen.

Montieren der Abdeckung für die Kabeleinführung

Wenn Sie das Kabel nach der Installation des Gebers durch den Heckspiegel geführt haben, sollten Sie die Abdeckung für die Kabeleinführung montieren, damit kein Wasser in das Boot eindringt.

- 1 Platzieren Sie die Abdeckung für die Kabeleinführung **1** über dem Loch und dem Kabel, sodass die Einführung nach unten zeigt. Kennzeichnen Sie die Position der zwei Vorbohrungen.



- 2 Entfernen Sie die Abdeckung für die Kabeleinführung, und bringen Sie mit einem 3,2-mm-Bohrer ($\frac{1}{8}$ Zoll) die Vorbohrungen ca. 10 mm ($\frac{3}{8}$ Zoll) tief an.
- 3 Füllen Sie das Durchführungsloch mit seewassertauglichem Dichtungsmittel, bis das Kabel gänzlich bedeckt ist und das Loch und das Kabel mit überschüssigem Dichtungsmittel bedeckt sind.
- 4 Platzieren Sie die Abdeckung für die Kabeleinführung über dem Loch und dem Kabel, wobei die Einführung nach unten zeigt.
- 5 Tragen Sie seewassertaugliches Dichtungsmittel auf die mitgelieferten M4-Schrauben (12 mm) auf, und befestigen Sie die Abdeckung für die Kabeleinführung am Heckspiegel.
- 6 Wischen Sie überschüssiges seewassertaugliches Dichtungsmittel ab.

Testen der Installation

HINWEIS

Überprüfen Sie das Boot auf Undichtigkeiten, bevor Sie es für längere Zeit im Wasser lassen.

Da zur Übertragung des Echolotsignals Wasser erforderlich ist, muss sich der Geber im Wasser befinden, um ordnungsgemäß zu funktionieren. Wenn sich der Geber außerhalb des Wassers befindet, können keine Tiefen- oder Entfernungsmessungen erstellt werden. Überprüfen Sie beim Zuwasserlassen des Boots die Schraubenlöcher unterhalb der Wasserlinie auf Undichtigkeiten.

Testen der Installation des Gebers am Heckspiegel

HINWEIS

Verändern Sie die Tiefeneinstellung des Schwingers nur um kleine Werte. Eine zu tiefe Anordnung des Schwingers kann das Fahrverhalten des Boots nachteilig beeinflussen und birgt die Gefahr, dass der Schwinger unter der Wasseroberfläche befindliche Objekte berührt.

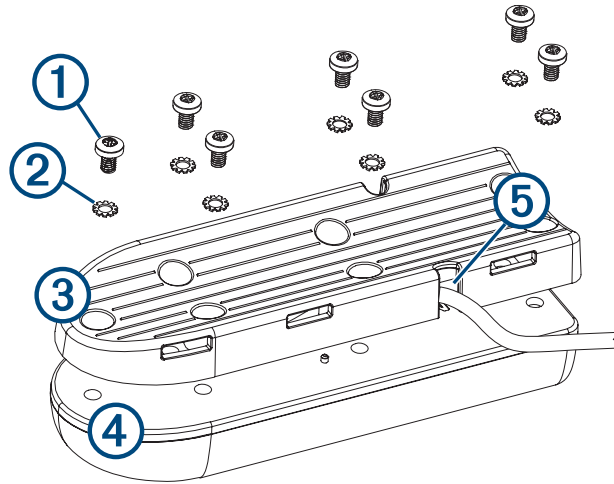
Testen Sie die Installation des Gebers am Heckspiegel in offenem Wasser in einem Gebiet ohne Hindernisse. Achten Sie während des Testens des Gebers auf Ihre Umgebung.

- 1 Das Boot muss sich im Wasser befinden. Schalten Sie den Kartenplotter dann ein.
- 2 Fahren Sie das Boot mit geringer Geschwindigkeit. Wenn der Kartenplotter ordnungsgemäß zu funktionieren scheint, erhöhen Sie die Geschwindigkeit allmählich, und beobachten Sie dabei den Kartenplotter.
- 3 Geht das Echolotsignal plötzlich verloren oder ist das Bodensignal stark beeinträchtigt, notieren Sie die Geschwindigkeit, bei der dies auftritt.
- 4 Reduzieren Sie die Geschwindigkeit bis zu dem Wert, bei dem das Signal verloren ging. Fahren Sie leichte Kurven in beide Richtungen, und beobachten Sie dabei den Kartenplotter.
- 5 Wenn sich das Signal während der Kurvenfahrt verbessert, stellen Sie den Geber so ein, dass er weitere 3 mm ($\frac{1}{8}$ Zoll) unter dem Heckspiegel des Boots herausragt.
- 6 Wiederholen Sie die Schritte 2 bis 4, bis die Signalverschlechterung beseitigt ist.
- 7 Verbessert sich das Signal nicht, bringen Sie den Geber an einer anderen Stelle am Heckspiegel an, und wiederholen Sie den Test.

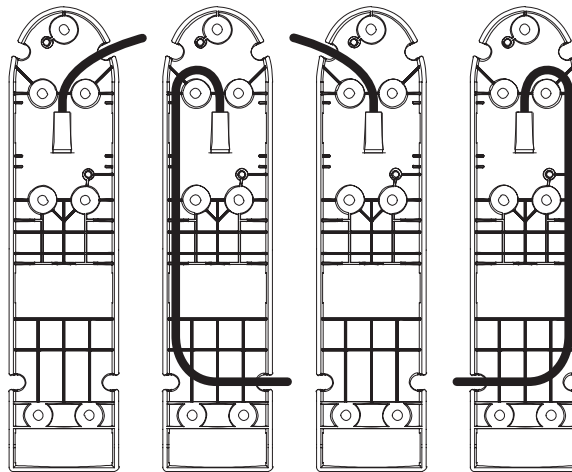
Installieren des Gebers an einem Elektro-Bootsmotor

Zusammensetzen der Halterung für den Elektromotor

- 1 Verwenden Sie die 8-mm-M4-Schrauben **1** und die 4-mm-Klemmscheiben **2**, um die Halterung für den Elektromotor **3** am Geber **4** zu befestigen.



- 2 Verlegen Sie das Kabel **5** vor dem Anziehen der Schrauben innerhalb der Halterung zu einem Kabelaustritt. Die Halterung für den Elektromotor verfügt über mehrere Kabelaustritte. Verwenden Sie einen Kabelaustritt, bei dem sich das Kabel auf der Oberseite des Gehäuses des Elektromotors befindet, wenn der Motor eingeholt ist. Im Bild sind Empfehlungen für die Kabelverlegung dargestellt.



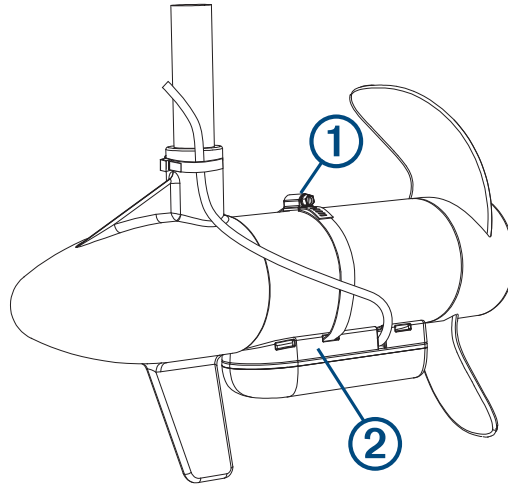
Sie dürfen das Kabel nicht einklemmen oder zu stark biegen.

Befestigen des Gebers am Elektromotor

HINWEIS

Kürzen Sie das Geberkabel nicht. Wenn das Geberkabel gekürzt wird, erlischt die Garantie.

- 1 Führen Sie die Schlauchklemmen ① durch die Schlitze an der Geberhalterung ②, bis an beiden Seiten der Halterung gleiche Längen herausragen.



- 2 Halten Sie die Geberhalterung an das Gehäuse des Elektromotors. Die schmale Seite des Gebers zeigt dabei in die der Schiffsschraube entgegengesetzte Richtung.
- 3 Befestigen Sie die Schlauchklemmen um das Gehäuse des Elektromotors, und ziehen Sie die Schlauchklemmen an.
- 4 Richten Sie den Geber so aus, dass er bei Gebrauch parallel zum Boden ist.
- 5 Verwenden Sie wasserdichtes Klebeband (nicht im Lieferumfang enthalten), um das Geberkabel am Schaft des Elektromotors zu befestigen.
- 6 Führen Sie das Geberkabel zum Montageort des Kartenplotters. Ergreifen Sie dabei die folgenden Vorsichtsmaßnahmen.
 - Verlegen Sie das Kabel nicht zusammen mit Elektroleitungen oder anderen elektrischen Störquellen.
 - Verlegen Sie das Kabel so, dass es beim Herunterlassen und Einholen des Elektromotors nicht eingeklemmt wird.

Software-Update

Sie müssen die Software des Garmin Kartenplotters aktualisieren, wenn Sie dieses Gerät installieren. Anweisungen zum Aktualisieren der Software finden Sie im Benutzerhandbuch des Kartenplotters unter support.garmin.com.

Kontaktaufnahme mit dem Support von Garmin

- Unter support.garmin.com finden Sie Unterstützung und Informationen, beispielsweise Produkthandbücher, häufig gestellte Fragen, Videos und Support.
- Nutzen Sie als Kunde in den USA die Rufnummern +1-913-397-8200 oder +1-800-800-1020.
- Nutzen Sie als Kunde in Großbritannien die Rufnummer 0808 238 0000.
- Nutzen Sie als Kunde in Europa die Rufnummer +44 (0) 870 850 1241.

© 2017 Garmin Ltd. oder deren Tochtergesellschaften

Garmin® und das Garmin Logo sind Marken von Garmin Ltd. oder deren Tochtergesellschaften und sind in den USA und anderen Ländern eingetragen. Diese Marken dürfen nur mit ausdrücklicher Genehmigung von Garmin verwendet werden.

Windows® ist eine in den USA und anderen Ländern eingetragene Marke der Microsoft Corporation.