

GARMIN®

VHF 315 SERIE

INSTALLATIONSANWEISUNGEN

Wichtige Sicherheitsinformationen

WARNUNG

Lesen Sie alle Produktwarnungen und sonstigen wichtigen Informationen der Anleitung "*Wichtige Sicherheits- und Produktinformationen*", die dem Produkt beiliegt.

ACHTUNG

Tragen Sie zum Vermeiden möglicher Personenschäden beim Bohren, Schneiden und Schleifen immer Schutzbrille, Gehörschutz und eine Staubschutzmaske.

HINWEIS

Prüfen Sie beim Bohren oder Schneiden immer, was sich auf der anderen Seite der Oberfläche befindet, um Schäden am Boot zu vermeiden.

Erforderliches Werkzeug

- Bleistift
- Bohrmaschine
- Bohrer, 22 mm ($7/8$ Zoll) oder Lochsäge
- Bohrer, 3 mm ($1/8$ Zoll)
- Bohrer, 13 mm ($1/2$ Zoll)
- Schraubenschlüssel, 4,76 mm ($3/16$ Zoll; zum Montieren des Handset-Steckers)
- Zusätzliche für die Montagefläche und die Befestigungsteile geeignete Bohrer
- Kreuzschlitzschraubendreher
- Stichsäge (zum Montieren des aktiven Lautsprechers)
- Seewassertaugliches Dichtungsmittel (optional)

Hinweise zur Montage

HINWEIS

Montieren Sie das Gerät an einem Ort, an dem es keinen extremen Temperaturen oder Umweltbedingungen ausgesetzt ist. Der Temperaturbereich für dieses Gerät ist in den technischen Daten zum Produkt aufgeführt. Eine längere Lagerung oder ein längerer Betrieb bei Temperaturen über dem angegebenen Temperaturbereich kann zu einem Versagen des Geräts führen. Schäden durch extreme Temperaturen und daraus resultierende Folgen sind nicht von der Garantie abgedeckt.

- Sie müssen das Gerät an einem Ort montieren, an dem es sich nicht unter Wasser befindet.
- Sie müssen das Gerät an einem Ort mit angemessener Belüftung montieren, an dem es keinen extremen Temperaturen ausgesetzt ist.



Montage der VHF-Antenne und Einwirkungen durch elektromagnetische Strahlung

WARNUNG

Funkgeräteeutzer mit Herzschrittmachern, lebenserhaltenden oder elektrischen medizintechnischen Geräten dürfen keinen übermäßig hohen Hochfrequenzfeldern ausgesetzt werden, da das Hochfrequenzfeld die Funktionsweise des medizintechnischen Geräts beeinträchtigen könnte.

ACHTUNG

Das Gerät erzeugt und strahlt elektromagnetische Energie im Hochfrequenzbereich ab. Die Nichteinhaltung dieser Richtlinien kann dazu führen, dass Personen einer HF-Strahlungsabsorption ausgesetzt werden, die die maximal zulässigen Werte überschreitet.

Garmin® gibt einen Radius von 2,48 m (97,64 Zoll) für die höchstzulässige Strahlung für dieses System an. Dieser Wert wurde anhand einer Ausgangsleistung von 5 W an einer omnidirektional strahlenden Antenne mit einer Verstärkung von 6 dBi ermittelt. Die Antenne sollte so installiert werden, dass ein Abstand von 2,5 m zwischen der Antenne und Personen gewährleistet ist.

Anbringen des Geräts

HINWEIS

Wenn Sie das Gerät in Glasfasermaterial einlassen, verwenden Sie beim Anbringen der Vorbohrungen einen Senkkopfböhrer, um die Ansenkung nur durch die oberste Gelcoat-Schicht zu bohren. Dadurch wird Rissen in der Gelschicht beim Anziehen der Schrauben vorgebeugt.

Vor der Montage des Geräts müssen Sie einen Montageort auswählen und den Montagesatz ermitteln, der für die Montagefläche erforderlich ist.

HINWEIS: Befestigungsteile sind zwar im Lieferumfang des Geräts enthalten, sind jedoch möglicherweise nicht für die Montagefläche geeignet.

- 1 Platzieren Sie das Gerät am Montageort, und kennzeichnen Sie die Position der Vorbohrungen.
- 2 Bringen Sie mit einem für die Montagefläche und die Befestigungsteile geeigneten Bohrer eine Vorbohrung für eine Ecke des Geräts an.
- 3 Befestigen Sie das Gerät locker mit einer Ecke an der Montagefläche, und prüfen Sie die anderen drei Kennzeichnungen für die Vorbohrungen.
- 4 Markieren Sie bei Bedarf neue Positionen für die Vorbohrungen.
- 5 Entfernen Sie das Gerät von der Montagefläche.
- 6 Bringen Sie die entsprechenden Vorbohrungen für die anderen drei Markierungen an.
- 7 Sichern Sie das Gerät am Montageort.

Hinweise zur Montage des aktiven Lautsprechers

HINWEIS

Montieren Sie das Gerät an einem Ort, an dem es keinen extremen Temperaturen oder Umweltbedingungen ausgesetzt ist. Der Temperaturbereich für dieses Gerät ist in den technischen Daten zum Produkt aufgeführt. Eine längere Lagerung oder ein längerer Betrieb bei Temperaturen über dem angegebenen Temperaturbereich kann zu einem Versagen des Geräts führen. Schäden durch extreme Temperaturen und daraus resultierende Folgen sind nicht von der Garantie abgedeckt.

Der mitgelieferte aktive Lautsprecher ist optional und ist bei der Installation des VHF 315 Geräts nicht erforderlich. Beachten Sie bei der Auswahl eines Montageorts für den aktiven Lautsprecher folgende Hinweise.

- Damit es nicht zu Interferenzen mit Magnetkompassen kommt, muss der Abstand zwischen dem aktiven Lautsprecher und einem Kompass mindestens 50 cm (19,6 Zoll) betragen.
- Sie müssen den aktiven Lautsprecher in Reihe mit einem GHS™ 11 Handset installieren.
- Sie müssen den aktiven Lautsprecher in einem Abstand von maximal 1,2 m (48 Zoll) von dem Ort installieren, an dem Sie das GHS 11 Handset verbinden möchten.
- Sie müssen den aktiven Lautsprecher, der mit dem primären (an den Anschluss GHS 11 STATION 1 angeschlossenen) Handset verbunden ist, gemäß der Gesetzgebung der FCC im Ruderhaus oder in einem angrenzenden Raum montieren.
- Sie können das mitgelieferte Verlängerungskabel (10 m/32 Fuß) verwenden, um den aktiven Lautsprecher mit dem VHF-Funkgerät zu verbinden. Sie müssen für den Lautsprecher einen Montageort wählen, an dem Sie das Verlängerungskabel mit dem aktiven Lautsprecher und mit dem Anschluss GHS 11 STATION 1 des VHF-Funkgeräts verbinden können. Bei Bedarf erhalten Sie zusätzliche Verlängerungskabel bei Ihrem Garmin Händler.

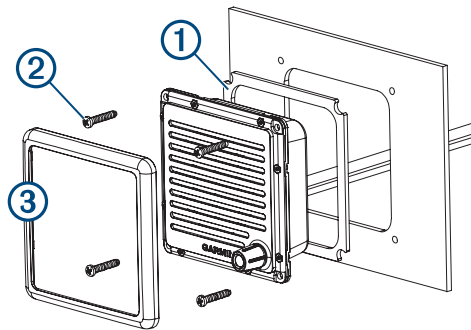
Montieren des aktiven Lautsprechers

HINWEIS

Gehen Sie beim Schneiden des Ausschnitts für den Lautsprecher vorsichtig vor. Zwischen Gehäuse und Montagelöchern besteht nur ein geringer Abstand. Wird der Ausschnitt zu groß geschnitten, könnte die Stabilität des Lautsprechers nach der Montage beeinträchtigt sein.

Vor der Montage des Lautsprechers müssen Sie einen Montageort auswählen.

- 1 Schneiden Sie die Schablone zu, und achten Sie darauf, dass sie am Montageort passt.
- 2 Befestigen Sie die Schablone an der Montagefläche.
- 3 Bohren Sie mit einem 13-mm-Bohrer ($1/2$ Zoll) ein Loch in der Ecke der Linie auf der Schablone, um die Montagefläche für das Schneiden vorzubereiten.
- 4 Schneiden Sie mit einer Stichsäge die Montagefläche entlang der Innenseite der gestrichelten Schablonenlinie aus.
- 5 Setzen Sie den Lautsprecher in den Ausschnitt ein, um den Sitz zu testen.
- 6 Passen Sie den Durchmesser des Ausschnitts bei Bedarf mit Feile und Sandpapier an.
- 7 Wenn der Lautsprecher ordnungsgemäß im Ausschnitt sitzt, vergewissern Sie sich, dass die Montagelöcher am Lautsprecher auf die Vorbohrungen der Schablone ausgerichtet sind.
- 8 Ist das nicht der Fall, kennzeichnen Sie neue Positionen für die Vorbohrungen.
- 9 Bringen Sie mit einem 3-mm-Bohrer ($1/8$ Zoll) die Vorbohrungen an.
- 10 Entfernen Sie die Schablone von der Montagefläche.
- 11 Bringen Sie die mitgelieferte Einbaudichtung ① an der Rückseite des Lautsprechers an.



- 12 Nehmen Sie die erforderliche Verkabelung vor ([Verbinden des aktiven Lautsprechers mit dem VHF-Funkgerät und dem Handset, Seite 7](#)).
- 13 Setzen Sie den Lautsprecher in den Ausschnitt ein.
- 14 Sichern Sie den Lautsprecher mit den mitgelieferten M4-Schrauben ② an der Montagefläche.
- 15 Setzen Sie die Schraubenabdeckung ③ auf.

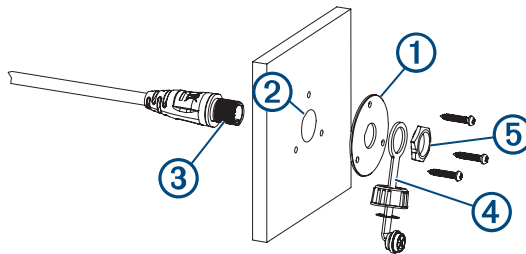
Montieren des Handset-Steckers an der Montagefläche

Bevor Sie ein Loch bohren, um den Handset-Stecker des aktiven Lautsprechers zu montieren, sollten Sie den aktiven Lautsprecher montieren und sicherstellen, dass dessen Kabel bis zum Montageort des Handset-Steckers reicht (*Montieren des aktiven Lautsprechers, Seite 4*).

Falls Sie den aktiven Lautsprecher nicht installieren, müssen Sie sicherstellen, dass das mitgelieferte Verlängerungskabel lang genug ist, um mit dem Anschluss GHS 11 STATION 1 des VHF-Funkgeräts und mit dem Montageort des Handset-Steckers verbunden zu werden.

Verwenden Sie die mitgelieferten Befestigungsteile, um den Handset-Stecker des aktiven Lautsprechers am Armaturenbrett oder an einer anderen Montagefläche zu montieren. Falls Sie den aktiven Lautsprecher nicht installieren, können Sie die Befestigungsteile verwenden, um den Handset-Stecker des mitgelieferten Verlängerungskabels am Armaturenbrett oder an einer anderen Montagefläche zu montieren.

- 1 Verwenden Sie die Montageplatte **1** als Vorlage. Kennzeichnen Sie die Kabelöffnung in der Mitte der Montageplatte und die Positionen der Schrauben.



- 2 Legen Sie die Montageplatte beiseite.
Bohren Sie nicht durch die Montageplatte.
- 3 Bohren Sie mit einem 22-mm-Bohrer ($\frac{7}{8}$ Zoll) bzw. einer Lochsäge die mittlere Kabelöffnung **2** durch die Montagefläche.
- 4 Bringen Sie mit einem 3-mm-Bohrer ($\frac{1}{8}$ Zoll) die Vorbohrungen an.
- 5 Tragen Sie seewassertaugliches Dichtungsmittel zwischen der Montageplatte und der Montagefläche auf, um die Löcher abzudichten (optional).
- 6 Befestigen Sie die Montageplatte mit den mitgelieferten Schrauben an der Montagefläche.
- 7 Wählen Sie eine Option:
 - Falls Sie den aktiven Lautsprecher installiert haben, führen Sie das lange Kabel vom aktiven Lautsprecher zum Montageort des Steckers.
 - Falls Sie den aktiven Lautsprecher nicht installiert haben, verbinden Sie die Buchse des mitgelieferten Verlängerungskabels mit dem Anschluss GHS 11 STATION 1 des VHF-Funkgeräts, und führen Sie den Stecker des Verlängerungskabels zum Montageort des Steckers.
- 8 Führen Sie den Stecker **3** von hinten durch die Montagefläche.
- 9 Tragen Sie seewassertaugliches Dichtungsmittel um den Stecker in der Montageplatte auf, um das Loch abzudichten (optional).
- 10 Befestigen Sie den Stecker mit der Schutzkappe **4** und der Mutter **5** an der Montageplatte.

Hinweise zur Montage des GHS II Geräts

HINWEIS

Montieren Sie das Gerät an einem Ort, an dem es keinen extremen Temperaturen oder Umweltbedingungen ausgesetzt ist. Der Temperaturbereich für dieses Gerät ist in den technischen Daten zum Produkt aufgeführt. Eine längere Lagerung oder ein längerer Betrieb bei Temperaturen über dem angegebenen Temperaturbereich kann zu einem Versagen des Geräts führen. Schäden durch extreme Temperaturen und daraus resultierende Folgen sind nicht von der Garantie abgedeckt.

- Sie müssen das primäre Handset (das mit dem Anschluss GHS 11 STATION 1 verbunden ist) gemäß der Gesetzgebung der FCC im Ruderhaus oder in einem angrenzenden Raum montieren.
- Damit es nicht zu Interferenzen mit Magnetkompassen kommt, muss der Abstand zwischen dem Handset und einem Kompass mindestens 60 cm (23,6 Zoll) betragen.
- Falls Sie den aktiven Lautsprecher nicht installieren, können Sie das mitgelieferte Verlängerungskabel (10 m/ 32 Fuß) verwenden, um das Handset mit dem VHF-Funkgerät zu verbinden. Sie müssen für das Handset einen Montageort wählen, an dem Sie das Verlängerungskabel mit dem Handset und mit dem Anschluss GHS 11 STATION 1 des VHF-Funkgeräts verbinden können. Bei Bedarf erhalten Sie zusätzliche Verlängerungskabel bei Ihrem Garmin Händler.
- Montieren Sie den Handset-Stecker und die Handset-Halterung mit den mitgelieferten Schrauben auf dem Boot. Falls die mitgelieferten Schrauben nicht für die Montagefläche geeignet sind, müssen Sie geeignete Befestigungsteile erwerben.

Montieren der Handset-Halterung

Montieren Sie zunächst den Handset-Stecker an der Montagefläche und erst dann die Handset-Halterung (*Montieren des Handset-Steckers an der Montagefläche, Seite 5*).

- 1 Wählen Sie für die Handset-Halterung einen Montageort in der Nähe des Handset-Steckers.
TIPP: Zum Ermitteln des besten Montageorts können Sie das Handset in die Halterung einsetzen, das Handset mit dem Stecker verbinden und es an die Montagefläche halten.
- 2 Verwenden Sie die Halterung als Vorlage, und markieren Sie die Positionen der Schrauben.
- 3 Legen Sie die Halterung beiseite.
Bohren Sie nicht durch die Halterung.
- 4 Bringen Sie mit einem 3-mm-Bohrer ($\frac{1}{8}$ Zoll) die Vorbohrungen an.
- 5 Befestigen Sie die Halterung mit den mitgelieferten M3,5-Schrauben an der Montagefläche.

Hinweise zum Verbinden des Geräts

Sie müssen das VHF 315 Funkgerät mit der Stromversorgung, mit einem GHS 11 Handset, einer VHF-Antenne und einer GPS-Quelle verbinden. Beachten Sie die folgenden Hinweise, wenn Sie Verbindungen mit dem Gerät herstellen.

- Sie müssen das primäre Handset (das gemäß der Gesetzgebung der FCC im Ruderhaus oder in einem angrenzenden Raum installiert werden muss) mit dem Anschluss GHS 11 STATION 1 verbinden.
- Sie können bis zu drei Handsets mit dem Funkgerät verbinden. Sie können zusätzliche Handsets von Ihrem Garmin Händler erwerben.
- Sie können den mitgelieferten aktiven Lautsprecher (optional) in Reihe mit einem Handset installieren, das mit dem Funkgerät verbunden ist. Sie können zusätzliche aktive Lautsprecher von Ihrem Garmin Händler erwerben.
- Sie können das Funkgerät über das NMEA 2000® Netzwerk oder eine externe GPS-Antenne (nicht im Lieferumfang enthalten) mit einer GPS-Quelle verbinden.

Herstellen der Stromversorgung

- 1 Führen Sie das Netzkabel zur Stromquelle und zum Gerät.
- 2 Verbinden Sie die rote Leitung mit dem Pluspol (+) und die schwarze Leitung mit dem Minuspol (-) der Batterie.

Zusätzliche Hinweise zur Erdung

Bei den meisten Montagearten sollte keine weitere Gehäuseerdung erforderlich sein. Sollte es zu Störungen kommen, kann die Erdungsschraube am Gehäuse verwendet werden, um das Gerät an die Wassererdung des Boots anzuschließen. So können Störungen vermieden werden.

Herstellen einer Verbindung mit einer VHF-Antenne

1 Montieren Sie die VHF-Antenne (separat erhältlich) gemäß den im Lieferumfang der Antenne enthaltenen Installationsanweisungen.

HINWEIS: Sie können ein VHF-Verlängerungskabel erwerben. Besuchen Sie buy.garmin.com, oder wenden Sie sich an Ihren Garmin Händler.

2 Verbinden Sie das VHF-Antennenkabel mit dem VHF-Antennenanschluss des VHF-Geräts.

Verbinden des aktiven Lautsprechers mit dem VHF-Funkgerät und dem Handset

Bevor Sie den aktiven Lautsprecher mit dem VHF-Funkgerät und dem Handset verbinden, sollten Sie den aktiven Lautsprecher montieren (*[Hinweise zur Montage des aktiven Lautsprechers, Seite 3](#)*).

1 Führen Sie die Buchse des mitgelieferten Verlängerungskabels vom Montageort des Lautsprechers zum VHF-Funkgerät.

2 Verbinden Sie das Verlängerungskabel mit dem Anschluss GHS 11 STATION 1 des VHF-Funkgeräts.

3 Verbinden Sie den Stecker des Verlängerungskabels mit dem kurzen Kabel des aktiven Lautsprechers.

4 Führen Sie das lange Kabel vom aktiven Lautsprecher zum Montageort des Handset-Steckers.

5 Montieren Sie bei Bedarf das Kabel des aktiven Lautsprechers an der Montagefläche (*[Montieren des Handset-Steckers an der Montagefläche, Seite 5](#)*).

6 Verbinden Sie das Handset mit dem langen Kabel des aktiven Lautsprechers.

Verbinden des Handsets mit dem VHF-Funkgerät unter Verwendung eines Verlängerungskabels

Wenn Sie einen aktiven Lautsprecher mit dem Handset installieren, wird das Handset über den aktiven Lautsprecher mit dem Funkgerät verbunden (*[Verbinden des aktiven Lautsprechers mit dem VHF-Funkgerät und dem Handset, Seite 7](#)*).

1 Führen Sie die Buchse des mitgelieferten Verlängerungskabels vom Montageort des Handsets zum VHF-Funkgerät.

2 Verbinden Sie das Verlängerungskabel mit dem Anschluss GHS 11 STATION 1 des VHF-Funkgeräts.

3 Montieren Sie bei Bedarf den Handset-Stecker des Verlängerungskabels an der Montagefläche (*[Montieren des Handset-Steckers an der Montagefläche, Seite 5](#)*).

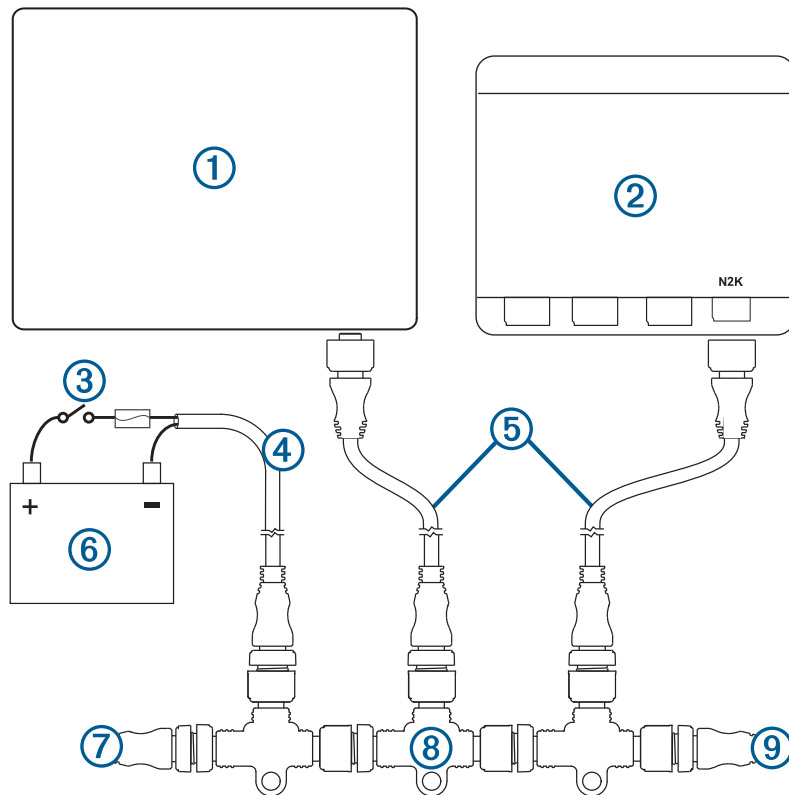
4 Schließen Sie das Handset an das Verlängerungskabel an.

NMEA 2000 Verbindungen

HINWEIS

Wenn Sie ein NMEA 2000 Netzkabel anschließen, müssen Sie es an den Zündschalter des Boots oder über einen anderen Leitungsschalter anschließen. NMEA 2000 Geräte können die Batterie entladen, wenn das NMEA 2000 Netzkabel direkt an die Batterie angeschlossen ist.

Sollten Sie nicht mit NMEA 2000 vertraut sein, lesen Sie im Kapitel „NMEA 2000 – Grundlagen zum Netzwerk“ des Dokuments *Technische Informationen für NMEA 2000 Produkte* nach. Besuchen Sie garmin.com/manuals/nmea_2000.



Element	Beschreibung
①	Kompatibler NMEA 2000 Kartenplotter oder anderes Gerät
②	VHF 315 Gerät
③	Zündschalter bzw. Leitungsschalter
④	NMEA 2000 Netzkabel
⑤	NMEA 2000 Stickleitung
⑥	12-V-Gleichstromquelle
⑦	NMEA 2000 Abschlusswiderstand oder Backbone-Kabel

Element	Beschreibung
⑧	NMEA 2000 T-Stück
⑨	NMEA 2000 Abschlusswiderstand oder Backbone-Kabel

Anschließen des Geräts an eine externe GPS-Antenne

Das Gerät muss GPS-Informationen empfangen, um ordnungsgemäß zu funktionieren. Sie können das Gerät mit einem NMEA 2000 Netzwerk mit einer GPS-Antenne verbinden oder eine externe GPS-Antenne (nicht im Lieferumfang enthalten) installieren und diese mit dem Gerät verbinden.

- 1 Folgen Sie den Anweisungen aus dem Lieferumfang der externen GPS-Antenne, um sie ordnungsgemäß auf dem Schiff zu montieren.
- 2 Verlegen Sie das Antennenkabel zur Rückseite des Geräts. Achten Sie dabei darauf, ausreichend Abstand zu elektronischen Störquellen einzuhalten.
- 3 Verbinden Sie das Antennenkabel mit dem Anschluss GPS des Geräts.

Herstellen einer Verbindung mit einem Megafon oder PA-Lautsprecher

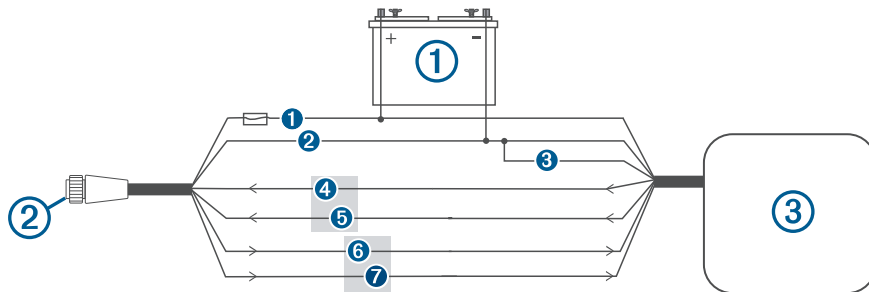
Sie können das VHF-Funkgerät an ein Megafon oder einen PA-Lautsprecher (nicht im Lieferumfang enthalten) anschließen, um über ein Handset Durchsagen zu machen.

Einige VHF-Modelle umfassen als Teil des Public Address-Systems (PA) eine Megafonfunktion. Sie können die Nebelhornsignale über ein Megafon oder einen PA-Lautsprecher ertönen lassen. Zum Verwenden der Nebelhornfunktion muss an Deck oder in den Aufbauten des Boots ein Megafon (optional) installiert sein.

- 1 Montieren Sie das Megafon oder den PA-Lautsprecher bei Bedarf entsprechend den im Lieferumfang des Megafons oder PA-Lautsprechers enthaltenen Installationsanweisungen.
HINWEIS: Zum Vermeiden einer Rückkopplung sollten Sie das Megafon oder den PA-Lautsprecher in einem Abstand von mindestens 3 m (10 Fuß) zum Handset und in die entgegengesetzte Richtung dazu montieren.
- 2 Führen Sie die Leitung vom Megafon oder PA-Lautsprecher zum Funkgerät, oder verlängern Sie sie.
- 3 Verbinden Sie die weiße Leitung am Datenkabelbaum mit der positiven (+) Leitung des Megafons oder des PA-Lautsprechers.
- 4 Verbinden Sie die grüne Leitung am Datenkabelbaum mit der negativen (-) Leitung des Megafons oder des PA-Lautsprechers.
- 5 Umwickeln Sie die Verbindungsstellen mit wasserdichtem Klebeband oder mit einem Schrumpfschlauch.

Verbinden von NMEA 0183 Geräten

In diesem Schaltplan sind Verbindungen für die Zweiwegekommunikation zum Senden und Empfangen von Daten dargestellt. Dieser Plan kann auch für die Einwegekommunikation verwendet werden. Für den Empfang von Informationen von einem NMEA 0183 Gerät gelten die Elemente ①, ②, ③, ④ und ⑤ beim Verbinden des Garmin Geräts. Für das Senden von Informationen an ein NMEA 0183 Gerät gelten die Elemente ①, ②, ③, ⑥ und ⑦ beim Verbinden des Garmin Geräts.



Element	Beschreibung
①	Stromversorgung
②	Netz-/NMEA 0183 Kabel
③	NMEA 0183 Gerät

Element	Funktion der Garmin Leitung	Farbe der Garmin Leitung	Funktion der Leitung des NMEA 0183 Geräts
①	Leistung	Rot	Stromversorgung
②	Stromversorgung, Masse	Schwarz	Stromversorgung, Masse
③	Nicht verfügbar	Nicht verfügbar	Daten, Masse
④	RxA (+)	Violett	TxA (+)
⑤	RxB (-)	Grau	TxB (-)
⑥	TxA (+)	Blau	RxA (+)
⑦	TxB (-)	Braun	RxB (-)

Anhang

Technische Daten: VHF 315 Serie

Abmessungen (H x B x T)	6 x 20,5 x 18,1 cm (2,36 x 8,07 x 7,13 Zoll)
Gewicht	1,527 kg (3,37 lbs)
Betriebstemperaturbereich	-15 °C bis 55 °C (5 °F bis 131 °F)
Lagertemperaturbereich	-20 °C bis 70 °C (-4 °F bis 158 °F)
Sicherheitsabstand zum Kompass	50 mm (2 Zoll)
Wasserdichtigkeit	IEC 60529 IPX7 ¹
Antennenanschluss	S0-239 (50 Ohm)
Betriebsspannung	12 V Gleichspannung
Funkfrequenz	156 bis 162 MHz bei 44 dBm (25 W) (maximal)
Stromaufnahme im Standby-Modus	350 mA
Stromaufnahme beim Empfang	600 mA
Stromaufnahme beim Senden	2 bis 6 A (1 bis 25 W)
Maximaler Antennengewinn	9 dBi
Impedanz des Antennenanschlusses	50 Ohm
Ausgangsleistung des Megafons	20 W bei 4 Ohm
Impedanz des Megafons	4 Ohm
NMEA 2000 LEN bei 9 V Gleichspannung	1 (50 mA)

Technische Daten: GHS II

Abmessungen (H x B x T)	15,4 x 6,9 x 4 cm (6,1 x 2,7 x 1,6 Zoll)
Gewicht (einschließlich Kabel)	0,698 kg (1,54 lbs)
Betriebstemperaturbereich	-15 °C bis 55 °C (5 °F bis 131 °F)
Lagertemperaturbereich	-20 °C bis 70 °C (-4 °F bis 158 °F)
Sicherheitsabstand zum Kompass	70 cm (27,5 Zoll)
Wasserdichtigkeit	IEC 60529 IPX7 ²
Audio-Ausgangsleistung	1 W (4 Ohm bei 10 % Klirrfaktor)

¹ Das Gerät ist bis zu einer Tiefe von 1 Meter 30 Minuten wasserdicht. Weitere Informationen finden Sie unter www.garmin.com/waterrating.

² Das Gerät ist bis zu einer Tiefe von 1 Meter 30 Minuten wasserdicht. Weitere Informationen finden Sie unter www.garmin.com/waterrating.

Technische Daten: Aktiver Lautsprecher

Abmessungen (H × B × T)	11,1 × 11,1 × 3,8 cm (4,37 × 4,37 × 1,5 Zoll)
Gewicht	349 g (11,22 Unzen)
Betriebstemperaturbereich	-15 °C bis 55 °C (5 °F bis 131 °F)
Lagertemperaturbereich	-20 °C bis 70 °C (-4 °F bis 158 °F)
Sicherheitsabstand zum Kompass	50 cm (19,6 Zoll)
Wasserdichtigkeit*	IEC 60529 IPX7 ¹
Audio-Ausgangsleistung	2,5 W (nominal), maximal 4 W

¹

Das Gerät ist bis zu einer Tiefe von 1 Meter 30 Minuten wasserdicht. Weitere Informationen finden Sie unter www.garmin.com/waterrating.

NMEA

NMEA 2000 PGN Informationen

Senden

PGN	Beschreibung
059392	ISO-Zulassung
060928	ISO-Adressenanforderung
061184	Einzelframe – proprietär
126208	NMEA – Gruppenfunktion – Anforderung
126464	PGN-Gruppenfunktion
126720	Fast-Packet – proprietär
126993	Takt
126996	Produktinformationen
126998	Konfigurationsinformationen
129799	Hochfrequenz/-Modus/-Leistung
129808	Daten im DSC-Anruf

Empfangen

PGN	Beschreibung
059392	ISO-Zulassung
059904	ISO-Anforderung
060160	ISO-Transportprotokoll, Datenübertragung
060416	ISO-Transportprotokoll, Verbindungsverwaltung – RTS-Gruppenfunktion
060928	ISO-Adressenanforderung
061184	Einzelframe – proprietär
065240	ISO-Adressenbefehl
126208	NMEA – Gruppenfunktion – Anforderung
126720	Fast-Packet – proprietär
129026	COG und SOG, schnelle Aktualisierung
129029	GNSS-Positionsdaten
129044	Kartenbezugssystem

NMEA 0183 Informationen

Senden

Datensatz	Beschreibung
DSC	DSC-Informationen (digitaler Selektivruf)
DSE	Erweiterter digitaler Selektivruf

Empfangen

Datensatz	Beschreibung
DTM	Kartenbezugssystemreferenz
GGA	GPS-Festdaten
GLL	Geografische Position (Breiten- und Längengrad)
GNS	GNSS-Festdaten
RMA	Empfohlene spezielle Loran-C-Mindestdaten
RMC	Empfohlene spezielle GNSS-Mindestdaten

© 2018 Garmin Ltd. oder deren Tochtergesellschaften

Garmin® und das Garmin Logo sind Marken von Garmin Ltd. oder deren Tochtergesellschaften und sind in den USA und anderen Ländern eingetragen. GHS™ ist eine Marke von Garmin Ltd. oder deren Tochtergesellschaften. Diese Marken dürfen nur mit ausdrücklicher Genehmigung von Garmin verwendet werden.

NMEA® und NMEA 2000® sind eingetragene Marken der National Marine Electronics Association. Weitere Marken und Markennamen sind Eigentum ihrer jeweiligen Inhaber.